

# 电动机规格书

电机型号 34H2128-03S/D

## 电气特性

| 项目          | 内容                     | 备注    |
|-------------|------------------------|-------|
| 相数          | 2                      |       |
| 基本步距角       | 1.8°                   |       |
| 基本步距角误差(空载) | ±0.09°以下               | 注释) 3 |
| 额定电流(相)     | 6.0A                   |       |
| 电阻(相)       | 0.6Ω±10%               | 20°C  |
| 电感(相)       | 5.8mH±20%              | 注释) 1 |
| 保持力矩        | 10.2N·m                | 注释) 2 |
| 转子惯量        | ≈4.2Kg·cm <sup>2</sup> |       |
| 质量          | ≈4.1Kg                 |       |
| 径向跳动(最大)    | 0.025mm(负载 450g)       |       |
| 轴向跳动(最大)    | 0.075mm(负载 920g)       |       |
| 额定工作状态      | 连续                     |       |
| 绝缘耐压        | 500V A.C 1分钟           | 注释) 4 |
| 绝缘电阻        | 100MΩ以上                | 注释) 5 |
| 绝缘等级        | B                      |       |
| 温升          | 80K以下                  | 注释) 6 |
| 寿命          | 5000以上                 | 注释) 7 |
| 使用温度范围      | 0°C~+50°C              |       |
| 使用湿度范围      | 20%RH~90%RH            | 注释) 8 |
| 保存温度范围      | -20°C~+70°C            |       |
| 保存湿度范围      | 15%RH~95%RH            | 注释) 8 |

RoHS  
COMPLIANT

CE

34H2128-03S/D

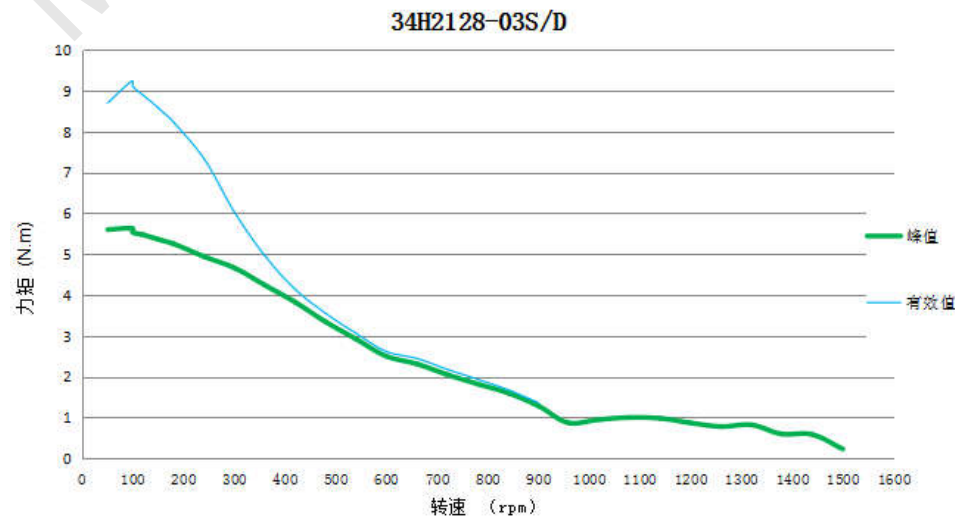
注释) :

1. 在1KHz 1Vrms 条件下测试
2. 在额定电流 2相励磁下进行测试
3. 不包括磁滞误差 2相励磁
4. 在电机引线和铁芯之间加50HZ交流电压1分钟无异常, 漏电流小于3mA
5. 在电机引线和铁芯之间加500V D.C电压
6. 额定电流 无负荷 安装在铝板上使用电阻法测试
7. 额定电流 轴承温度低于80° C条件下进行寿命试验
8. 表面无结霜

## 力矩曲线

驱动方式: 恒流驱动  
驱动电压: 60V D.C  
励磁方式: 2相

备注:  
峰值等于√2倍的有效值



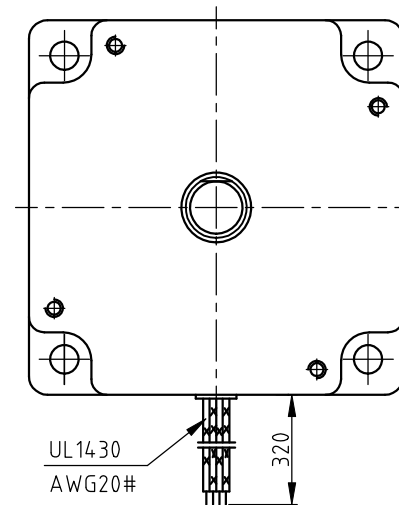
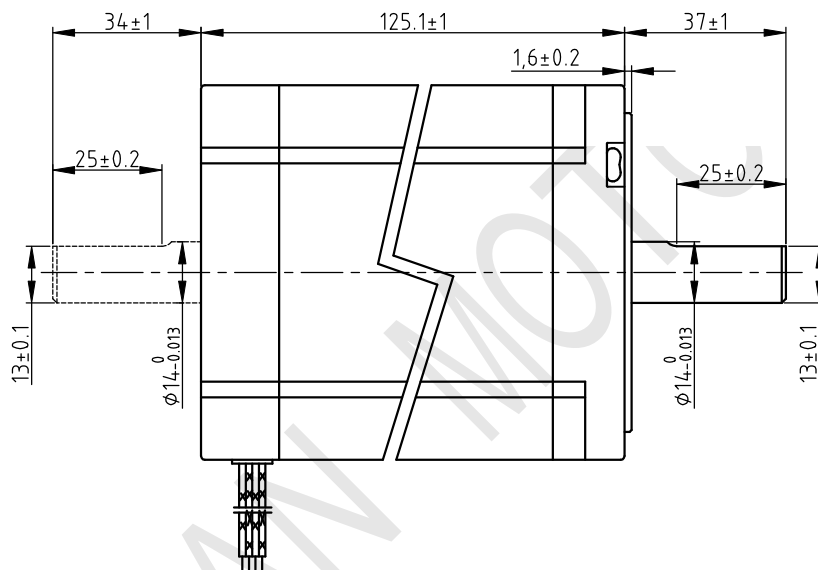
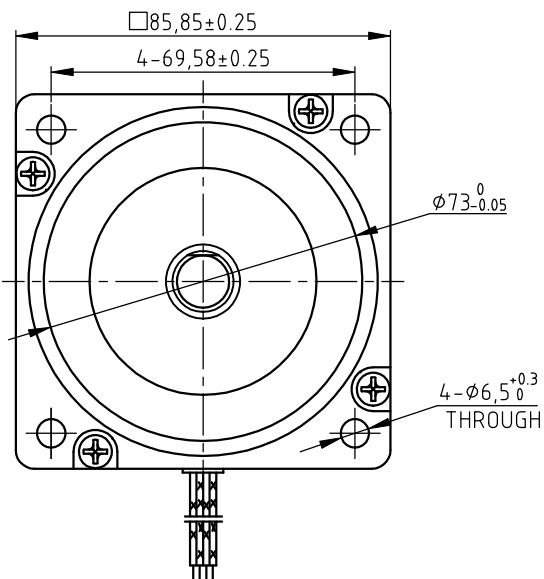
|               |      |    |    |    |  |         |           |  |
|---------------|------|----|----|----|--|---------|-----------|--|
| 常州市旭泉精密电机有限公司 |      |    |    |    |  | 第一角画法   |           |  |
| F             |      |    |    | 批准 |  | 材 质     |           |  |
| E             |      |    |    | 审核 |  | 表面处理    |           |  |
| D             |      |    |    | 设计 |  | 公差 ±0.2 | NO.065223 |  |
| C             |      |    |    | 初版 |  | 比例 1:1  | 页 1/2     |  |
| B             |      |    |    | 设计 |  |         |           |  |
| A             |      |    |    | 制图 |  |         |           |  |
| 版本            | 变更内容 | 设计 | 日期 | 制图 |  |         |           |  |

尺寸单位=mm

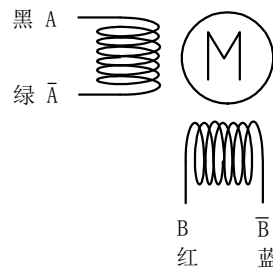
RoHS  
COMPLIANT

CE

34H2128-03S/D



接线图



励磁顺序 (2相励磁)

| Step | A | B | Ā | B̄ |
|------|---|---|----|----|
| 1    | + | + | -  | -  |
| 2    | - | + | +  | -  |
| 3    | - | - | +  | +  |
| 4    | + | - | -  | +  |
| 5    | + | + | -  | -  |

CW  
CCW

铭牌内容

常州市旭泉精密电机有限公司

第一角画法



|    |      |    |    |    |  |         |            |
|----|------|----|----|----|--|---------|------------|
| F  |      |    |    | 批准 |  | 材 质     |            |
| E  |      |    |    |    |  |         |            |
| D  |      |    |    | 审核 |  | 表面处理    |            |
| C  |      |    |    |    |  |         |            |
| B  |      |    |    | 设计 |  | 公差 ±0.2 | NO. 065223 |
| A  | 初版   |    |    |    |  | 比例 1:1  | 页 2/2      |
| 版本 | 变更内容 | 设计 | 日期 | 制图 |  |         |            |