

# 电动机规格书

电机型号 23K276-02ED1000

## 电气特性

| 项目          | 内容                    | 备注    |
|-------------|-----------------------|-------|
| 相数          | 2                     |       |
| 基本步距角       | 1.8°                  |       |
| 基本步距角误差(空载) | ±0.09°以下              | 注释) 3 |
| 额定电流(相)     | 2.0A                  |       |
| 电阻(相)       | 2.52Ω±10%             | 20°C  |
| 电感(相)       | 8.9mH±20%             | 注释) 1 |
| 保持力矩        | 2.0N·m                | 注释) 2 |
| 转子惯量        | ≈480g·cm <sup>2</sup> |       |
| 质量          | ≈1.06Kg               |       |
| 径向跳动(最大)    | 0.025mm(负载 450g)      |       |
| 轴向跳动(最大)    | 0.075mm(负载 920g)      |       |
| 额定工作状态      | 连续                    |       |
| 绝缘耐压        | 500V A.C 1分钟          | 注释) 4 |
| 绝缘电阻        | 100MΩ以上               | 注释) 5 |
| 绝缘等级        | B                     |       |
| 温升          | 80K以下                 | 注释) 6 |
| 寿命          | 5000以上                | 注释) 7 |
| 使用温度范围      | 0°C~+50°C             |       |
| 使用湿度范围      | 20%RH~90%RH           | 注释) 8 |
| 保存温度范围      | -20°C~+70°C           |       |
| 保存湿度范围      | 15%RH~95%RH           | 注释) 8 |

RoHS  
COMPLIANT

CE

23K276-02ED1000

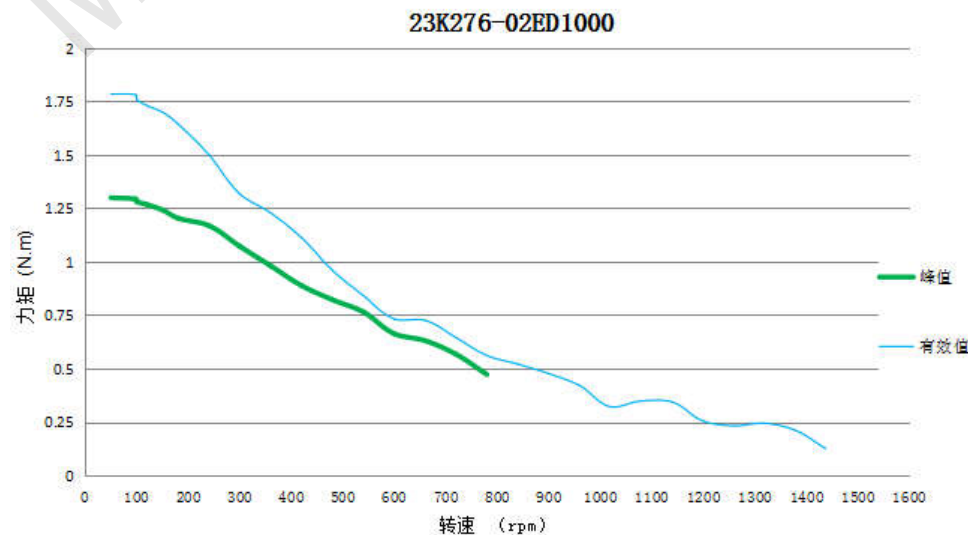
注释):

1. 在1KHz 1Vrms 条件下测试
2. 在额定电流 2相励磁下进行测试
3. 不包括磁滞误差 2相励磁
4. 在电机引线和铁芯之间加50HZ交流电压1分钟无异常, 漏电流小于3mA
5. 在电机引线和铁芯之间加500V D.C电压
6. 额定电流 无负荷 安装在铝板上使用电阻法测试
7. 额定电流 轴承温度低于80° C条件下进行寿命试验
8. 表面无结霜

## 力矩曲线

驱动方式: 恒流驱动  
驱动电压: 48V D.C  
励磁方式: 2相

备注:  
电流峰值等于  $\sqrt{2}$  倍的有效值



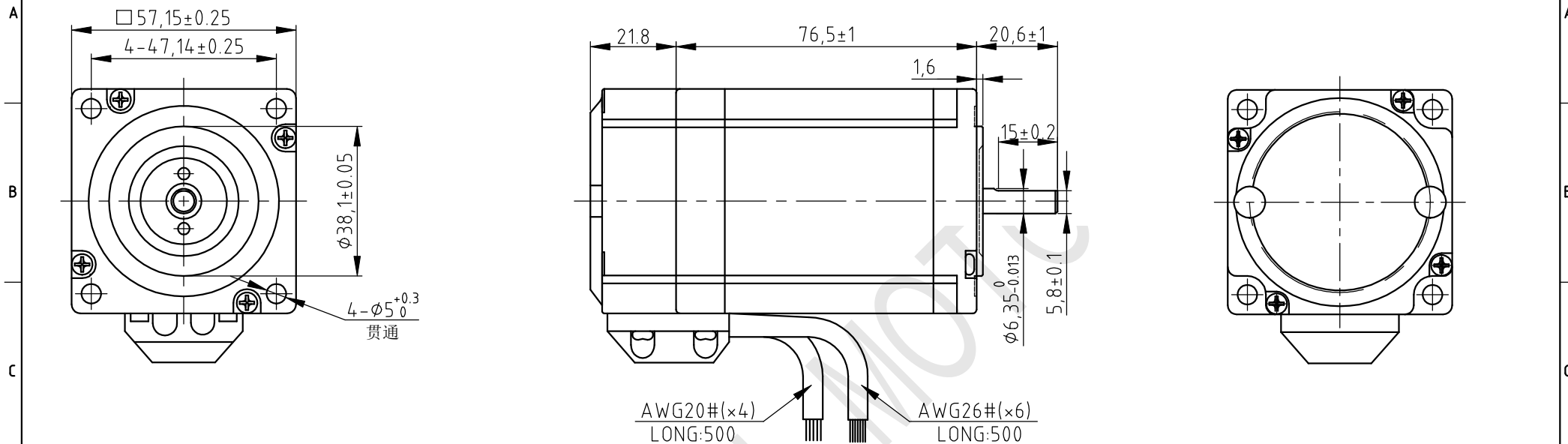
|               |      |    |    |    |  |         |            |
|---------------|------|----|----|----|--|---------|------------|
| 常州市旭泉精密电机有限公司 |      |    |    |    |  | 第一角画法   |            |
| F             |      |    |    | 批准 |  | 材 质     |            |
| E             |      |    |    | 审核 |  | 表面处理    |            |
| D             |      |    |    | 设计 |  | 公差 ±0.2 | NO. 045140 |
| C             |      |    |    | 制图 |  | 比例 1:1  | 页 1/2      |
| B             |      |    |    |    |  |         |            |
| A             | 初版   |    |    |    |  |         |            |
| 版本            | 变更内容 | 设计 | 日期 | 制图 |  |         |            |

尺寸单位=mm

RoHS  
COMPLIANT



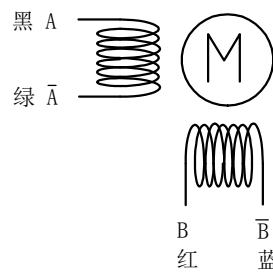
23K276-02ED1000



编码控制1000线

|   |     |       |
|---|-----|-------|
| 1 | 黑   | EGED  |
| 2 | 红   | +5VCC |
| 3 | 蓝/白 | EA-   |
| 4 | 蓝   | EA+   |
| 5 | 橙/白 | EB-   |
| 6 | 橙   | EB+   |

接线图



励磁顺序 (2相励磁)

|         |      |   |   |    |    |          |
|---------|------|---|---|----|----|----------|
| CW<br>↓ | Step | A | B | Ā | B̄ | ↑<br>CCW |
|         | 1    | + | + | -  | -  |          |
|         | 2    | - | + | +  | -  |          |
|         | 3    | - | - | +  | +  |          |
|         | 4    | + | - | -  | +  |          |
| 5       | +    | + | - | -  |    |          |

铭牌内容

常州市旭泉精密电机有限公司

第一角画法



|    |      |    |    |     |  |         |             |
|----|------|----|----|-----|--|---------|-------------|
| F  |      |    |    | 批准  |  | 材 质     |             |
| E  |      |    |    |     |  |         |             |
| D  |      |    |    | 核 对 |  | 表面处理    |             |
| C  |      |    |    |     |  |         |             |
| B  |      |    |    | 设 计 |  | 公差 ±0.2 | NO. 04514.0 |
| A  | 初版   |    |    |     |  | 比例 1:1  | 页 2/2       |
| 版本 | 变更内容 | 设计 | 日期 | 制 图 |  |         |             |